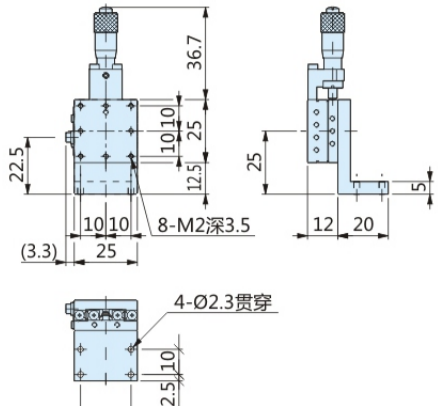



规格参数

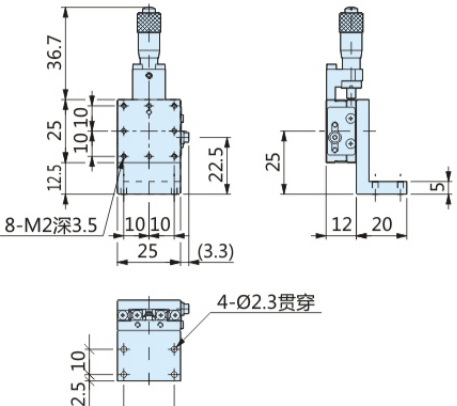
	HLBV25-C2	HLBV25-C3	HLBV25-L2	HLBV25-R2
移动方向		Z轴一个方向		
台面大小		25mm×25mm		
行程		±3mm		
负载		9.8N(1kgf)		
最小刻度		0.01mm		
移动垂直度		≤0.01mm/6mm		
重量		0.09kg		

产品外观及尺寸图

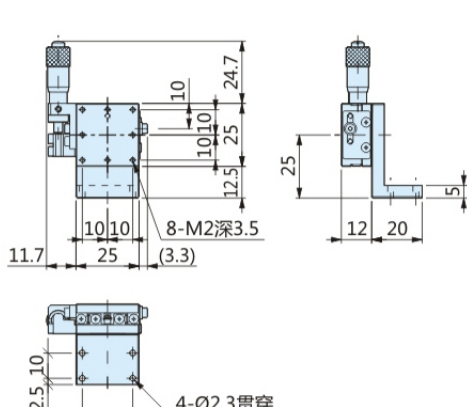
HLBV25-C2



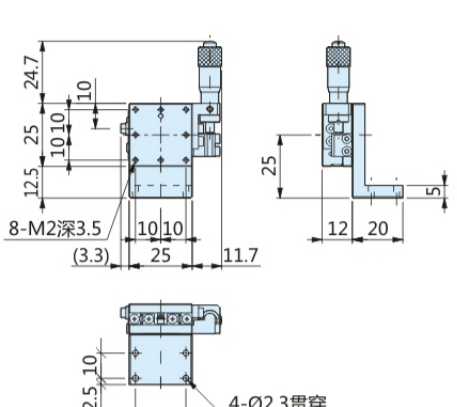
HLBV25-C3



HLBV25-L2



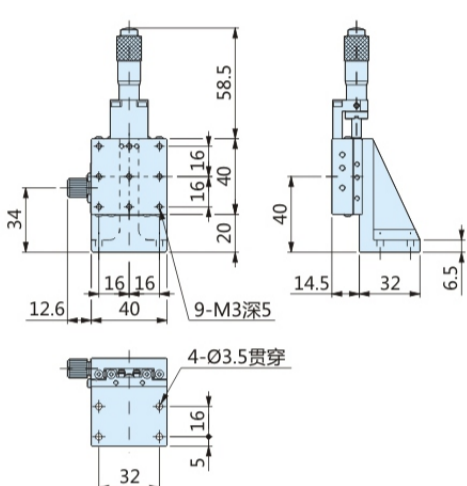
HLBV25-R2


规格参数

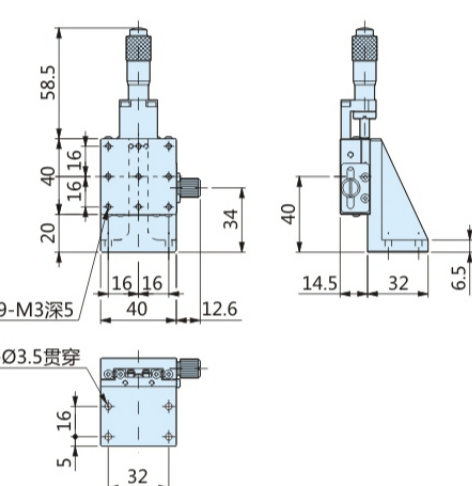
	HLBV40-C2	HLBV40-C3	HLBV40-L2	HLBV40-R2
移动方向		Z轴一个方向		
台面大小		40mm×40mm		
行程		±6.5mm		
负载		49N(5kgf)		
最小刻度		0.01mm		
移动垂直度		≤0.01mm/13mm		
重量		0.32kg		

产品外观及尺寸图

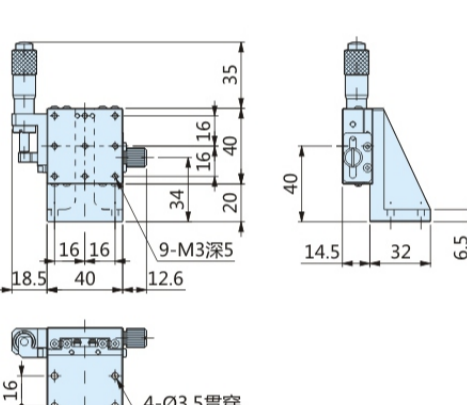
HLBV40-C2



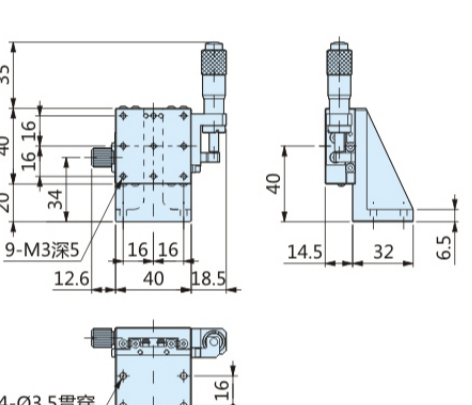
HLBV40-C3



HLBV40-L2



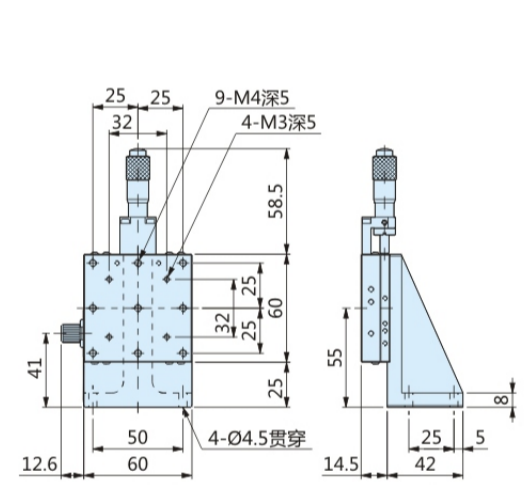
HLBV40-R2


规格参数

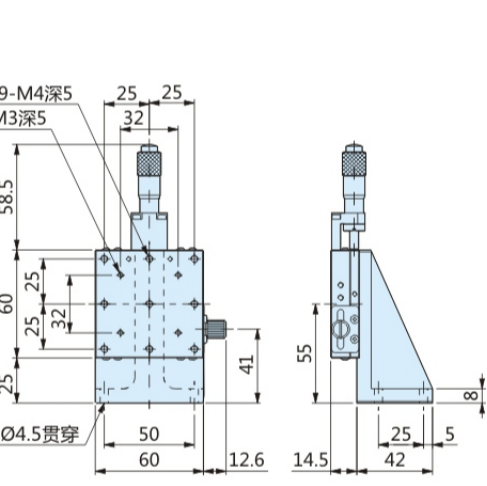
	HLBV60-C2	HLBV60-C3	HLBV60-L2	HLBV60-R2
移动方向		Z轴一个方向		
台面大小		60mm×60mm		
行程		±6.5mm		
负载		49N(5kgf)		
最小刻度		0.01mm		
移动垂直度		≤0.01mm/13mm		
重量		0.58kg		

产品外观及尺寸图

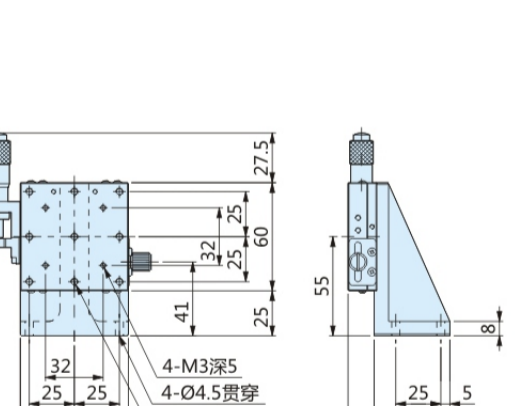
HLBV60-C2



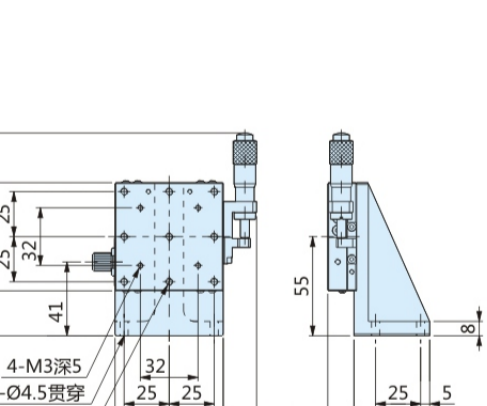
HLBV60-C3



HLBV60-L2



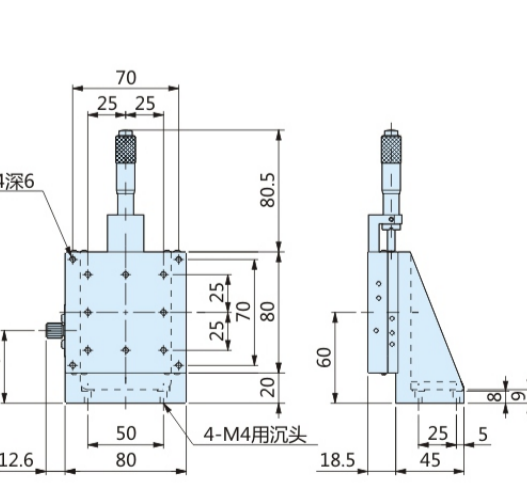
HLBV60-R2


规格参数

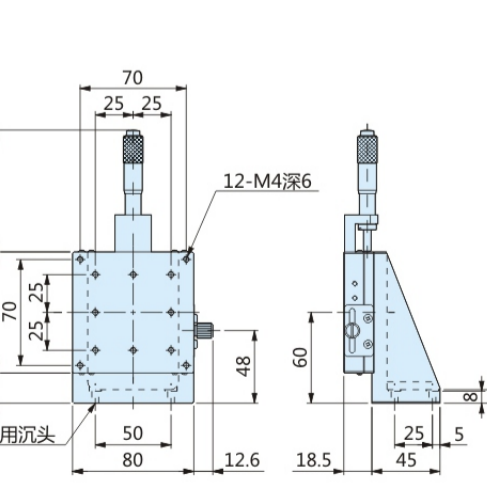
	HLBV80-C2	HLBV80-C3	HLBV80-L2	HLBV80-R2
移动方向		Z轴一个方向		
台面大小		80mm×80mm		
行程		±12.5mm		
负载		49N(5kgf)		
最小刻度		0.01mm		
移动垂直度		≤0.02mm/25mm		
重量		1.20kg		

产品外观及尺寸图

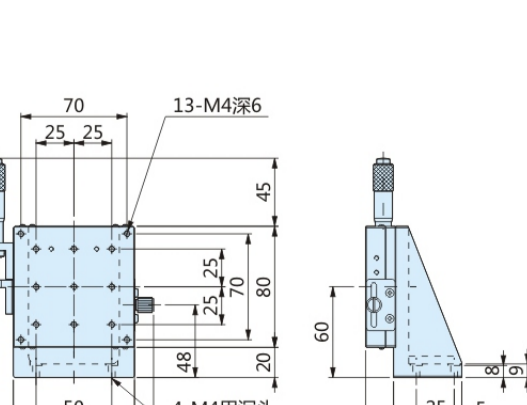
HLBV80-C2



HLBV80-C3



HLBV80-L2



HLBV80-R2

