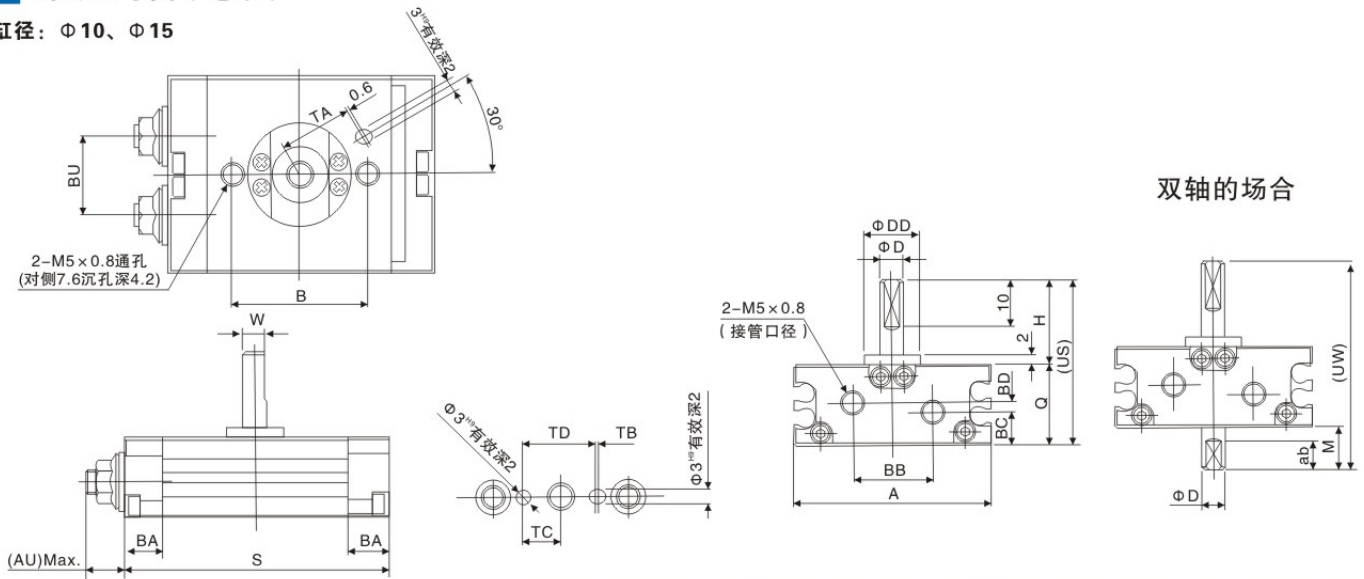
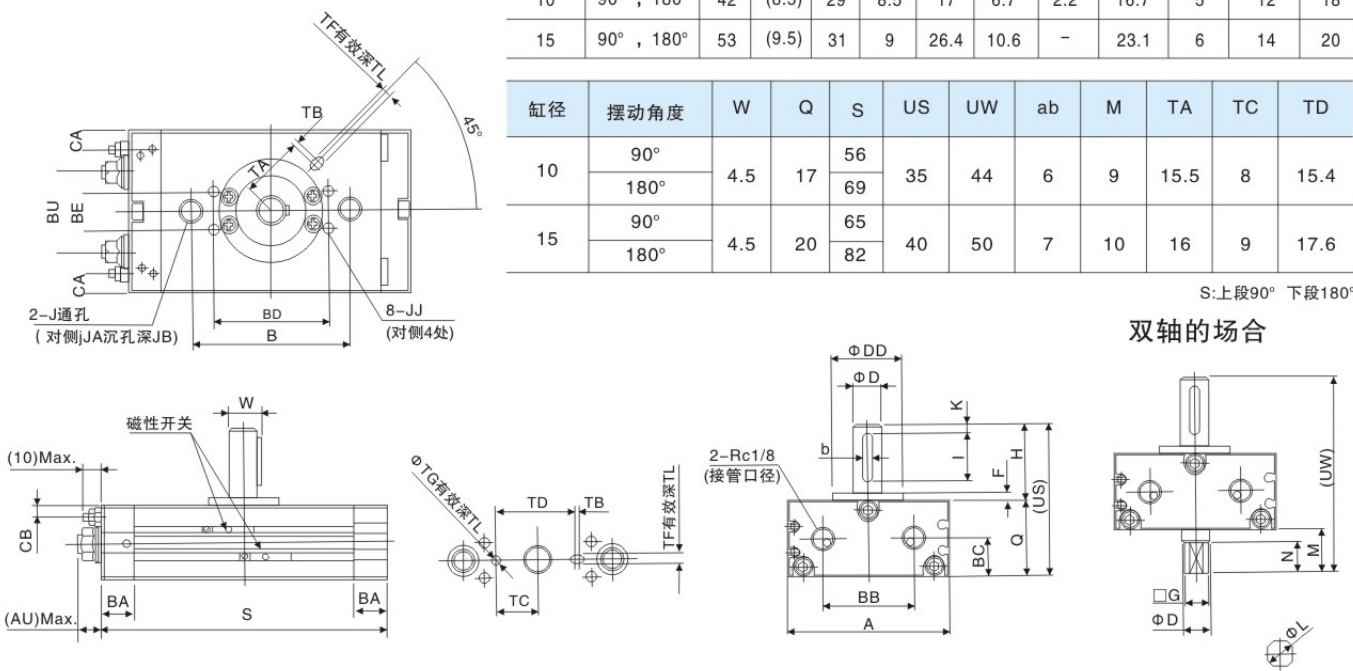


外形尺寸图 (毫米)

缸径: $\Phi 10$ 、 $\Phi 15$



缸径: $\Phi 20$ 、 $\Phi 30$ 、 $\Phi 40$



缸径	摆动角度	A	AU	B	BA	BB	BC	BD	BU	D (g6)	DD (h9)	H
10	90°, 180°	42	(8.5)	29	8.5	17	6.7	2.2	16.7	5	12	18
15	90°, 180°	53	(9.5)	31	9	26.4	10.6	-	23.1	6	14	20

缸径	摆动角度	W	Q	S	US	UW	ab	M	TA	TC	TD
10	90°	4.5	17	56	35	44	6	9	15.5	8	15.4
	180°			69							
15	90°	4.5	20	40	50	7	10	16	9	17.6	
	180°										82

S:上段90° 下段180°

双轴の場合

缸径	摆动角度	A	AU	B	BA	BB	BC	BD	BE	BU	CA	CB	D (g6)	DD (h9)	F	H	J	JA	JB
20	90°, 180°	63	(11)	50	14	34	14.5	-	-	30.4	7	4.7	10	25	2.5	30	M8×1.25	11	6.5
30	90°, 180°	69	(11)	68	14	39	16.5	49	16	34.7	8.1	4.9	12	30	3	32	M10×1.5	14	8.5
40	90°, 180°	78	(13)	76	16	47	18.5	55	16	40.4	8.3	5.2	15	32	3	36	M10×1.5	14	8.6

缸径	摆动角度	JJ	K	Q	S	W	键尺寸		US	TA	TB	TC	TD	TF (H9)	TG (H9)	TL	UW	G	M	N	L
							b	l													
20	90°	-	3	29	104	11.5	4 ⁰ _{-0.03}	20	59	24.5	1	13.5	27	4	4	2.5	74	8	15	11	9.6
	180°				130																
30	90°	M5×0.8深6	4	33	122	13.5	4 ⁰ _{-0.03}	20	65	27	2	19	36	4	4	2.5	83	10	18	13	11.4
	180°				153																
40	90°	M6×1深7	5	37	139	17	5 ⁰ _{-0.03}	25	73	32.5	2	20	39.5	5	5	3.5	93	11	20	15	14
	180°				177																

S:上段90° 下段180°